



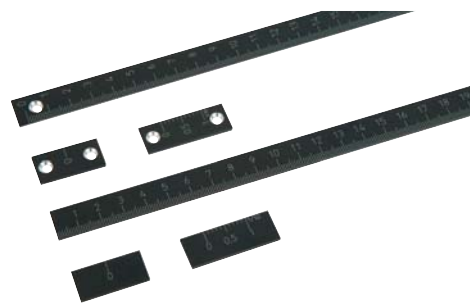
## Escalas, anillos de escala, niveles de burbuja



**K0757**

**Escalas de aluminio**

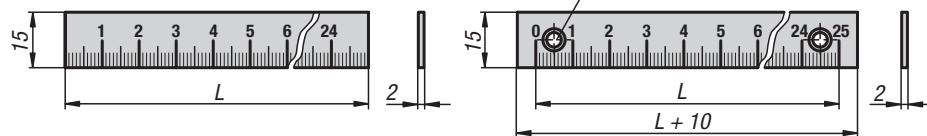
autoadhesivas o con perforaciones



Autoadhesivo  
Posición de montaje horizontal

Con perforaciones  
Posición de montaje horizontal

Avellanado según DIN 74-B f 3



**Material:**  
Aluminio.

**Versión:**  
Negro anodizado.

**Ejemplo de pedido:**  
K0757.000010X0250 (indicar también la longitud L)

**Indicación:**  
Escalas de aluminio en versión rígida con parte trasera autoadhesiva o con perforaciones. Sección transversal de 15 x 2 mm.

Lectura sin deslumbramientos gracias a la superficie de color negro anodizado y a las graduaciones ricas en contrastes. Las graduaciones están hechas con láser en profundidad.

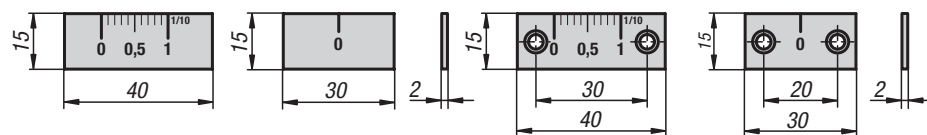
- A petición:**
- Punto cero a la derecha/abajo o en el centro
  - Graduaciones arriba/a la derecha o en los dos lados
  - Otras longitudes

Nonio

Marca cero

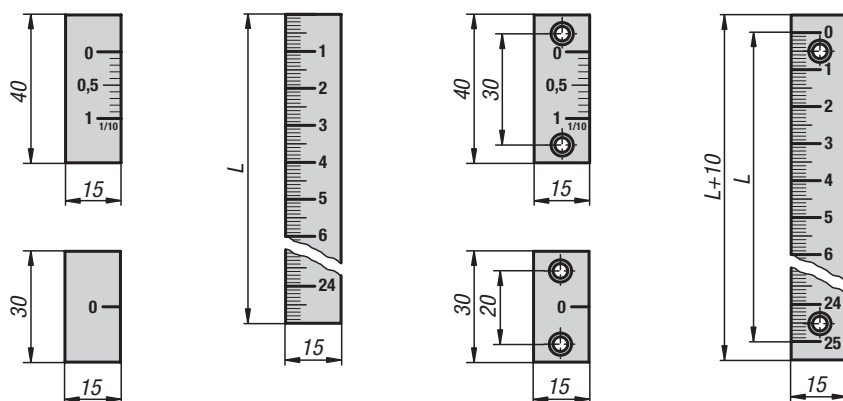
Nonio

Marca cero



Autoadhesivo  
Posición de montaje vertical

Con perforaciones  
Posición de montaje vertical



Longitud L	Número de perforaciones
250	2
500	3
750	4
1000	5

**KIPP Escalas de aluminio, autoadhesivas o con perforaciones**

Referencia Autoadhesivo	Referencia Con perforación	Versión	Posición de montaje	Punto cero	División	Graduaciones	L
K0757.000010X	K0757.100010X	Escala	horizontal	a la izquierda	1 mm	abajo	250/500/750/1000
K0757.010010X	K0757.110010X	Escala	vertical	arriba	1 mm	a la izquierda	250/500/750/1000

**KIPP Nonio y marcas cero de aluminio, autoadhesivas o con perforaciones**

Referencia Autoadhesivo	Referencia Con perforación	Versión	Posición de montaje	Punto cero	Graduaciones
K0757.0001	K0757.1001	Nonio	horizontal	a la izquierda	arriba
K0757.0101	K0757.1101	Nonio	vertical	arriba	a la derecha
K0757.00	K0757.10	Marca cero	horizontal	-	-
K0757.01	K0757.11	Marca cero	vertical	-	-

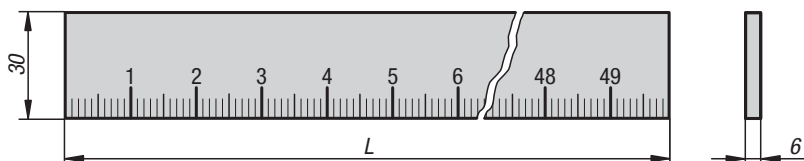
**K0758**

## Escalas de aluminio

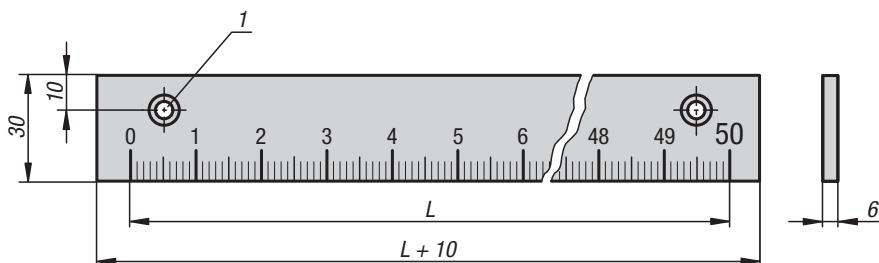
autoadhesivas o con perforaciones



Autoadhesivo



Con perforaciones



Longitud L	Número de perforaciones
500	2
1000	3

**Material:**

Aluminio.

**Versión:**

Superficie de escalas pulida y de color negro anodizado.

**Ejemplo de pedido:**

K0758.000010X0500 (indicar también la longitud L)

**Indicación:**

Escalas de aluminio en versión rígida y maciza. Sección transversal de 30 x 6 mm.

Lectura sin deslumbramientos gracias a la superficie de color negro anodizado y a las graduaciones ricas en contrastes.

Las graduaciones están hechas con láser en profundidad.

**A petición:**

- Punto cero a la derecha o en el centro
- Graduaciones arriba o en los dos lados
- Otras longitudes

**Indicación sobre el dibujo:**

- 1) Avellanado según DIN 74-B f 5



### KIPP Escalas de aluminio autoadhesivas o con perforaciones

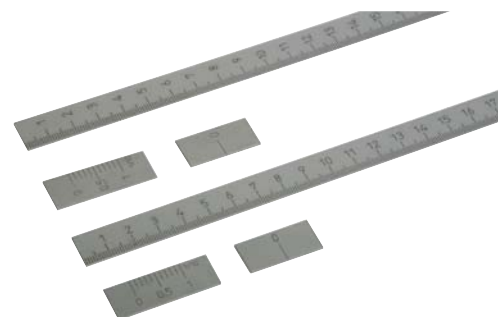


Referencia Autoadhesivo	Referencia Con perforación	Posición de montaje	Punto cero	División	Graduaciones	L
K0758.000010X	K0758.100010X	horizontal	a la izquierda	1 mm	abajo	500/1000

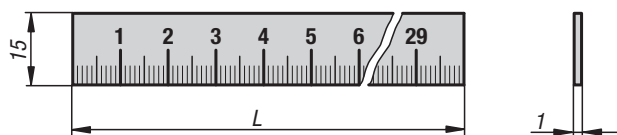
**K0759**

# Escalas de acero inoxidable

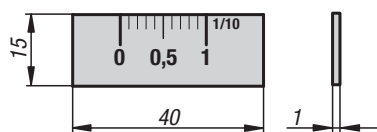
autoadhesivas



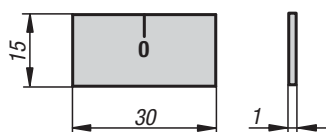
Posición de montaje horizontal



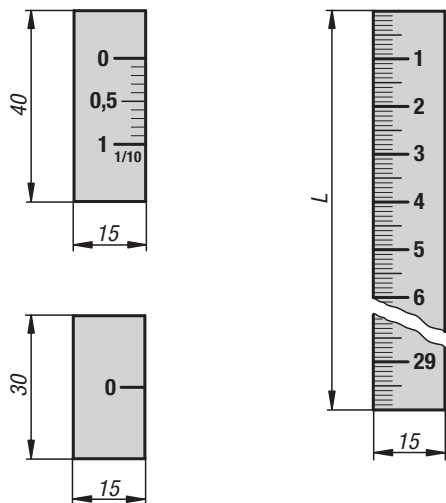
Nonio



Marca cero



Posición de montaje vertical



**Material:**

Acero inoxidable 1.4310.

**Versión:**

Acabado natural.

**Ejemplo de pedido:**

K0759.000010X0300 (indicar también la longitud L)

**Indicación:**

Escalas de acero inoxidable en versión rígida con parte trasera autoadhesiva. Sección transversal de 15 x 1 mm.

Superficie con acabado mate y graduaciones ricas en contrastes de color negro profundo. Las graduaciones están hechas con láser en profundidad.

**A petición:**

- Punto cero a la derecha/abajo o en el centro
- Graduaciones arriba/a la derecha o en los dos lados
- Otras longitudes

## KIPP Escalas de acero inoxidable, autoadhesivas

Referencia	Versión	Posición de montaje	Punto cero	División	Graduaciones	L
K0759.000010X	Escala	horizontal	a la izquierda	1 mm	abajo	300/500/700/1000
K0759.010010X	Escala	vertical	arriba	1 mm	a la izquierda	300/500/700/1000

## KIPP Nonio y marcas cero de acero inoxidable, autoadhesivas

Referencia	Versión	Posición de montaje	Punto cero	Graduaciones
K0759.0001	Nonio	horizontal	a la izquierda	arriba
K0759.0101	Nonio	vertical	arriba	a la derecha
K0759.00	Marca cero	horizontal	-	-
K0759.01	Marca cero	vertical	-	-

**K1154**

## Niveles de burbuja circulares

con casquillo para atornillar



**Material:**

Casquillo de latón.

Cuerpo del nivel de burbuja circular de poliamida.

**Versión:**

Niquelado y pulido con un brillo intenso.

**Ejemplo de pedido:**

K1154.1141030

**Indicación:**

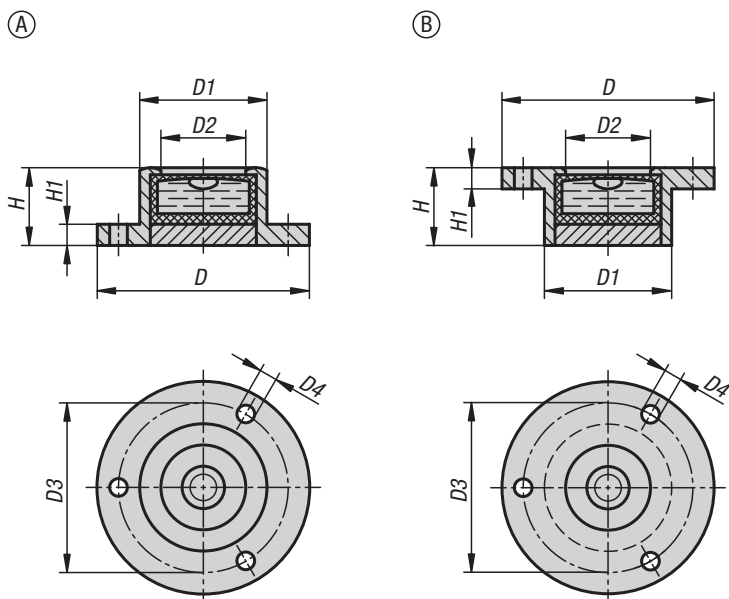
Los niveles de burbuja se utilizan como indicadores de cero o para comprobar la posición horizontal, por ejemplo, en vagones cisterna, clinómetros, instrumentos de medición y en construcción de maquinaria.

Los niveles de burbuja circulares se pueden atornillar a través de tres agujeros (forma A) o empotrar (forma B).

- Forma A: alineación con la superficie pulida del suelo
- Forma B: alineación con la superficie inferior de la brida
- Sensibilidad en minutos angulares en un recorrido de burbuja de 2 mm
- Relleno claro
- Anillo de contraste negro
- Fondo de nivel de burbuja blanco

**Rango de temperatura:**

De -35 °C a +55 °C.



### KIPP Niveles de burbuja circulares con casquillo para atornillar

Referencia	Forma	Versión	D	D1	D2	D3	D4 Ø	H	H1	Sensibilidad
K1154.1141030	A	Con brida roscada	20	14	10	17	1,6	10	1,8	30'
K1154.1171030	A	Con brida roscada	25	17	12	21	2	10	2	30'
K1154.1181130	A	Con brida roscada	30	18	12	24	2,5	11	3	30'
K1154.1281430	A	Con brida roscada	40	28	20	34,5	2,5	14	4	30'
K1154.1341530	A	Con brida roscada	50	34	25	43	3	15	5	30'
K1154.2141030	B	Con brida de entrada	20	14	10	17	1,6	10	1,8	30'
K1154.2171030	B	Con brida de entrada	25	17	12	21	2	10	2	30'
K1154.2181130	B	Con brida de entrada	30	18	12	24	2,5	11	3	30'
K1154.2281430	B	Con brida de entrada	40	28	20	34,5	2,5	14	4	30'
K1154.2341530	B	Con brida de entrada	50	34	25	43	3	15	5	30'



**K1153**

## Niveles de burbuja circulares

con casquillo de plástico

**Material:**

Casquillo de PMMA.

Cuerpo del nivel de burbuja circular de vidrio acrílico.

**Versión:**

Negro.

**Ejemplo de pedido:**

K1153.171053

**Indicación:**

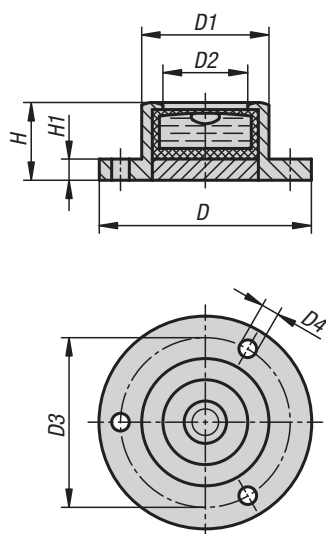
Los niveles de burbuja se utilizan como indicadores de cero o para comprobar la posición horizontal, por ejemplo, en vagones cisterna, clinómetros, instrumentos de medición y en construcción de maquinaria.

Los niveles de burbuja circulares se pueden instalar a través de los tres agujeros de fijación.

- Alineación con la superficie pulida del suelo
- Sensibilidad en minutos angulares en un recorrido de burbuja de 2 mm
- Relleno claro
- Anillo de contraste negro
- Fondo de nivel de burbuja blanco

**Rango de temperatura:**

De -35 °C a +55 °C.



### KIPP Niveles de burbuja circulares con casquillo de plástico

Referencia	D	D1	D2	D3	D4 Ø	H	H1	Sensibilidad
K1153.171053	26	17	11	21,5	2,3	10	3	53'
K1153.201140	30	20	14	25	2,3	11	3	40'
K1153.241153	36	24	18,5	29	3,2	11	3	53'

**K1152**

## Niveles de burbuja circulares

con casquillo en el borde

**Material:**

Casquillo de latón.

Cuerpo del nivel de burbuja circular de poliamida.

**Versión:**

Niquelado y pulido con un brillo intenso.

**Ejemplo de pedido:**

K1152.181030

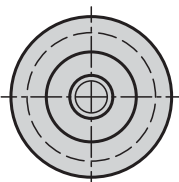
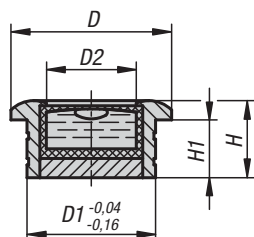
**Indicación:**

Los niveles de burbuja se utilizan como indicadores de cero o para comprobar la posición horizontal, por ejemplo, en vagones cisterna, clinómetros, instrumentos de medición y en construcción de maquinaria.

- Sensibilidad en minutos angulares en un recorrido de burbuja de 2 mm
- El nivel de burbuja circular está alineado con la superficie inferior de la brida
- Borde con acanaladuras para empotrar
- Relleno claro
- Anillo de contraste negro
- Fondo de nivel de burbuja blanco

**Rango de temperatura:**

De -35 °C a +55 °C.



### KIPP Niveles de burbuja circulares con casquillo en el borde

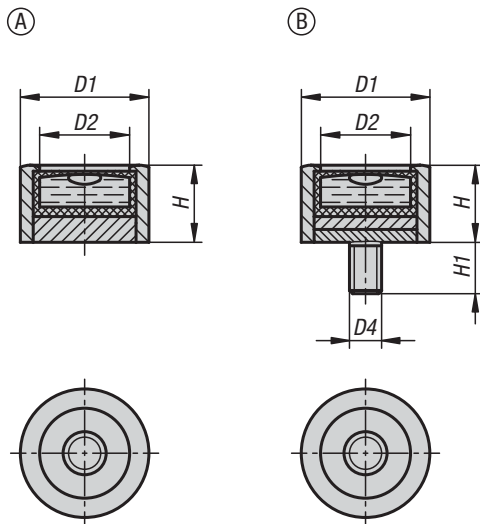
Referencia	D	D1	D2	H	H1	Sensibilidad
K1152.181030	20	18	12	10	8	30'
K1152.201230	25	20	14	12	9	30'
K1152.281330	30	28	20	13	10	30'



**K1155**

## Niveles de burbuja circulares

con casquillo cilíndrico

**Material:**

Casquillo de latón.

Cuerpo del nivel de burbuja circular de poliamida.

**Versión:**

Niquelado y pulido con un brillo intenso.

**Ejemplo de pedido:**

K1155.1140930

**Indicación:**

Los niveles de burbuja se utilizan como instrumentos de medición por cero o para comprobar la posición horizontal, por ejemplo, en niveles de línea, clinómetros, instrumentos de medición y en construcción de maquinaria.

La forma B se puede fijar con ayuda de un vástago roscado.

- Sensibilidad en minutos angulares en un recorrido de burbuja de 2 mm
- El nivel de burbuja circular está alineado con el borde de apoyo del casquillo del nivel
- Hay varios vástagos roscados disponibles
- Relleno transparente
- Anillo de contraste negro
- Fondo de nivel de burbuja blanco

**Rango de temperatura:**

De -35 °C a +55 °C.

### KIPP Niveles de burbuja circulares con casquillo cilíndrico

Referencia	Forma	D1	D2	D4 Ø	H	H1	Sensibilidad
K1155.1140930	A	14	10	-	9,5	-	30'
K1155.1181130	A	18	12	-	11	-	30'
K1155.1201230	A	20	14	-	12	-	30'
K1155.1301530	A	30	21	-	15	-	30'
K1155.2140730	B	14	10	M4	7,5	5	30'
K1155.2181230	B	18	12	M6	12	5	30'
K1155.2201230	B	20	14	M5	12	8	30'
K1155.2301530	B	30	21	M8	15	10	30'



**K1156**

## Cuerpos del nivel de burbuja circular

**Material:**

Cuerpo del nivel de burbuja circular de acero inoxidable.  
A partir de Ø 14 mm, de aluminio.  
Ventanilla de vidrio.

**Versión:**

Aluminio negro anodizado.

**Ejemplo de pedido:**

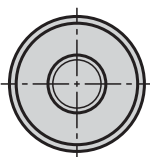
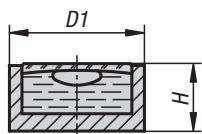
K1156.120725

**Indicación:**

Los niveles de burbuja se utilizan como indicadores de cero o para comprobar la posición horizontal, por ejemplo, en vagones cisterna, clinómetros, instrumentos de medición y en construcción de maquinaria.  
Excelente contorno de burbuja y desconexión del paralaje plano a través del anillo de burbuja interior.  
- Sensibilidad en minutos angulares en un recorrido de burbuja de 2 mm  
- Relleno claro

**Rango de temperatura:**

De -35 °C a +55 °C.



### KIPP Cuerpo del nivel de burbuja circular

Referencia	Material del cuerpo de base	D1	H	Sensibilidad
K1156.120710	Acero inoxidable	12	6	10'
K1156.120725	Acero inoxidable	12	6	25'
K1156.140710	Aluminio	14	6,5	10'
K1156.140720	Aluminio	14	6,5	20'
K1156.150710	Aluminio	15	6,5	10'
K1156.150720	Aluminio	15	6,8	20'
K1156.200810	Aluminio	20	8,5	10'
K1156.200820	Aluminio	20	8,5	20'
K1156.250910	Aluminio	25	8,5	10'
K1156.250920	Aluminio	25	8,5	20'



**K1157**

## Cuerpos del nivel de burbuja circular

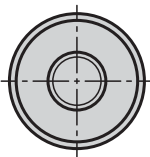
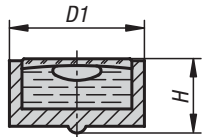
de plástico

**Material:**  
Poliamida.**Versión:**  
Color marfil.**Ejemplo de pedido:**  
K1157.120720**Indicación:**

Los niveles de burbuja se utilizan como indicadores de cero o para comprobar la posición horizontal, por ejemplo, en vagones cisterna, clinómetros, instrumentos de medición y en construcción de maquinaria.

Con anillo de contraste interior negro para un mejor contorno de burbuja.

- Punta de llenado que sobresale por abajo.
- Sensibilidad en minutos angulares en un recorrido de burbuja de 2 mm
- Relleno claro

**Rango de temperatura:**  
De -35 °C a +55 °C.

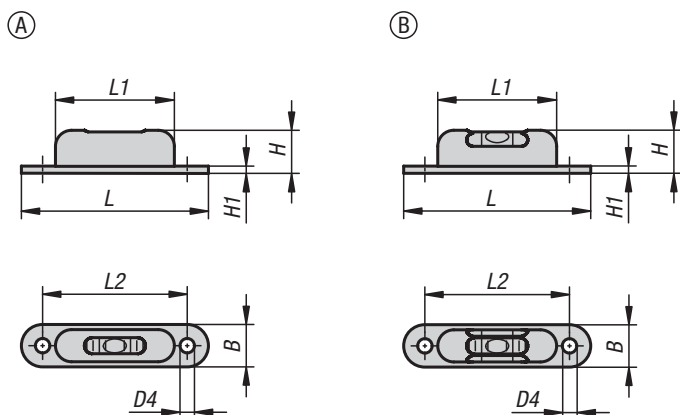
### KIPP Cuerpo del nivel de burbuja circular de plástico

Referencia	D1	H	Sensibilidad
K1157.120720	12	7	20'
K1157.140730	14	7,7	30'
K1157.150720	15	7,7	20'
K1157.180930	18	9,2	30'
K1157.201040	20	10,6	40'
K1157.251230	25	11,5	30'

**K1158**

**Niveles de burbuja tubulares**

con casquillo para atornillar



**Material:**

Casquillo de latón.  
Nivel de burbuja tubular de vidrio.

**Versión:**

Niquelado y pulido con un brillo intenso. Forma B negra anodizada.

**Ejemplo de pedido:**

K1158.1571350

**Indicación:**

Los niveles de burbuja se utilizan como indicadores de cero o para comprobar la posición horizontal, por ejemplo, en vagones cisterna, clinómetros, instrumentos de medición y en construcción de maquinaria.

Los niveles de burbuja tubulares se pueden fijar a través de dos agujeros.

- Forma A: una mirilla
- Forma B: tres mirillas
- Sensibilidad en minutos angulares en un recorrido de burbuja de 2 mm
- Relleno verde

**Rango de temperatura:**

De -35 °C a +55 °C.

**KIPP Niveles de burbuja tubulares con casquillo para atornillar**

Referencia	Forma	B	D4 Ø	H	H1	L Longitud nominal	L1	L2	Sensibilidad
K1158.1571350	A	12,3	4,5	13	1	57	37	45	50'
K1158.2571305	B	12,3	4,5	13	1	57	37	45	5'



## Anillos de escala según planos del cliente



**Material:**

Acero 1.192.

**Versión:**

Cromado mate, marcas y números en negro.

**Indicación:**

La versión descrita anteriormente se ha probado en „evitar fallos de lectura“. El ojo distingue bien el contraste de la superficie de cromado mate con las marcas y números de color negro.

Naturalmente, también se pueden realizar otros tratamientos superficiales y utilizar otros materiales.

Para notas



A large grid of graph paper for notes, consisting of a fine grid of small squares. The grid covers most of the page area.



